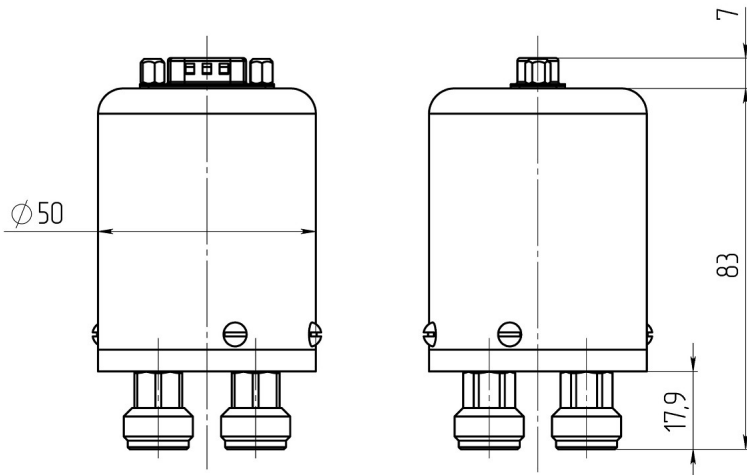


-2 2 -N-1-28-0

.460831.001

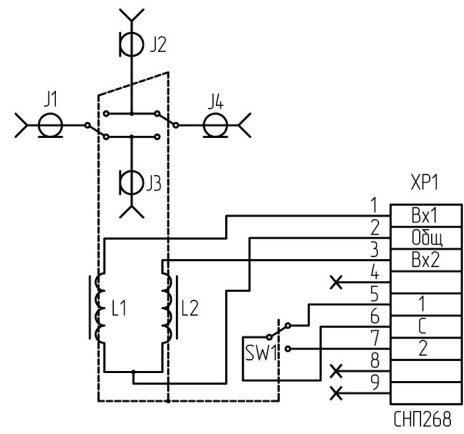
Габаритные и установочные размеры



Внешний вид



Электрическая принципиальная схема



(2 2)
(
- N,

51914.

-2 2 -N-1-28-0

0,01 12,4

50)

268-9 12-3-() .434410.005

4.

-2 2 -N-1-28

(2 2)

268-9 12-3-() .434410.005

N, , 51914

350

50 50 90,5

15



"

"

-2 2 -N-1-28-0

.460831.001

, 50
 1,35
 , 0,5
 (), 75
 , 28
 , , 0,150
 . , , 1000
 . , , 1000
 , , 0,100

 100000

 1-500 , 5 g
 15 g
 , °C - 50 + 55
 , , 60000

 - , 100000